



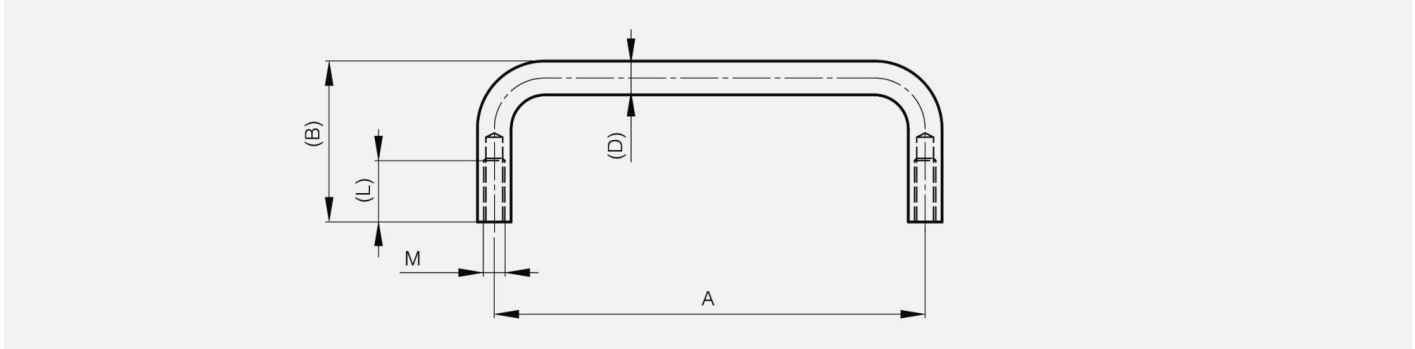
ASA TRASERA DE 52 A 120 MM

19-7-3411

A	100 mm
Material	latón
Peso (g)	44 g
B	30 mm

D	7
----------	---

Acabado	niquelado
----------------	-----------



M	4 mm
----------	------