



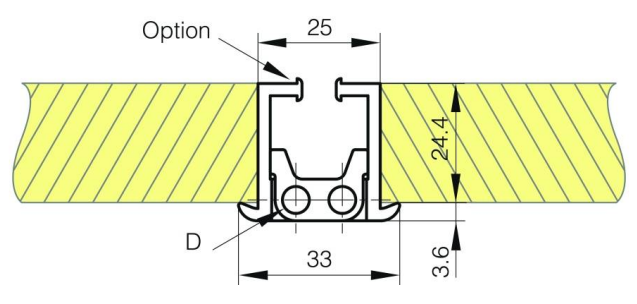
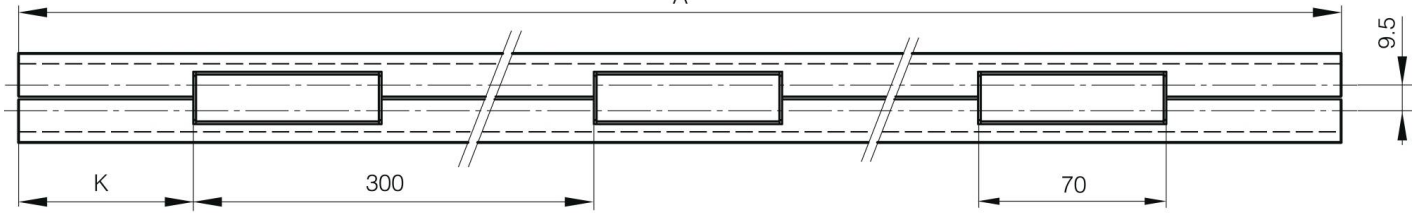
BISAGRA CONTINUA DE DOBLE ARTICULACIÓN

73-1-3521

Bisagra en perfil de aluminio para ángulo de apertura de 180°. Se entrega sin junta estanca (debe pedirse por separado). Con arandelas de fricción fijas. Bisagras sin perforar.

| | |
|-----------------|------------------|
| A | 2500 mm |
| Material | 6060 T5 aluminio |

| | |
|-----------------|-----------------|
| Peso (g) | 3140 g |
| D | 5 |
| Acabado | anodizado claro |



| | |
|----------|-------|
| K | 15 mm |
|----------|-------|