



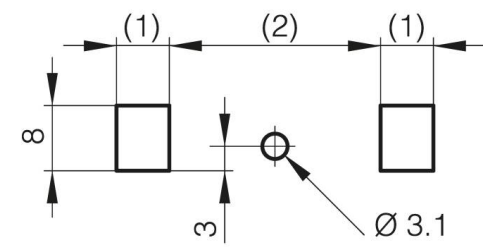
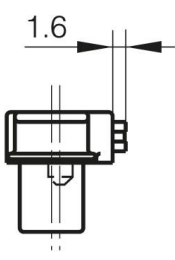
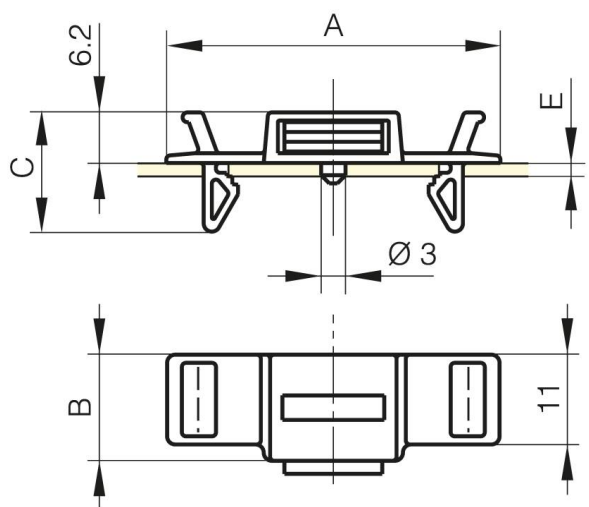
IMANES A PRESIÓN SIN CONTRAPLACA

16-7-4209

Imanes a presión para aplicaciones de chapa metálica. Adecuado para espesores de material de 1,6 mm o 2,6 mm. E denota espesor del material. El recorte varía para adaptarse al espesor del metal. Lengüeta flexible para una fácil extracción.

A	41 mm
Material	POM

Peso (g)	6 g
B	13 mm



E	(1)	(2)
1.6	6.5	26.0
2.6	5.8	24.6