



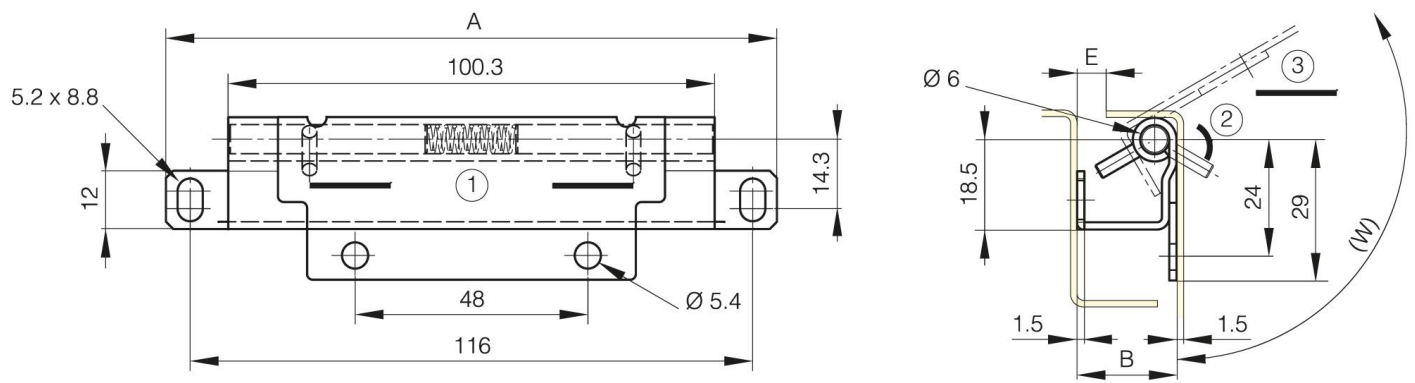
BISAGRAS OCULTAS CON PASADOR RETRÁCTIL.

62-1-9002

Bisagra oculta de liberación rápida para retirar la puerta sin herramientas con pasador retráctil fijo.

A	126 mm
Material	acero inoxidable 304

Peso (g)	105 g
B	23.9 mm
E	1.5 mm



W (angle rotation)	112° Degré
---------------------------	------------