



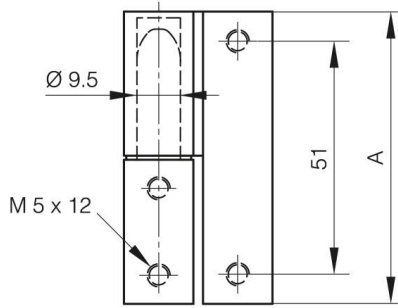
BISAGRAS DESMONTABLES DE ZINC FUNDIDO A PRESIÓN 64 X 33 MM

72-1-9000

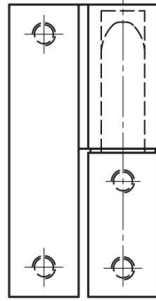
Arandela de nylon.

A	64 mm
Nota	tipo 2

Material	fundición a presión de zinc
Peso (g)	150 g
B	33 mm
C	17.5 mm



72-1-9001



72-1-9000

