



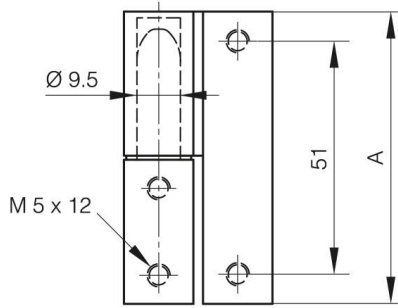
## **BISAGRAS DESMONTABLES DE ZINC FUNDIDO A PRESIÓN 64 X 33 MM**

**72-1-9001**

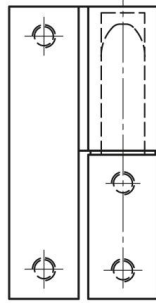
Arandela de nylon.

<b>A</b>	64 mm
<b>Nota</b>	tipo 1

<b>Material</b>	fundición a presión de zinc
<b>Peso (g)</b>	144 g
<b>B</b>	33 mm
<b>C</b>	17.5 mm



72-1-9001



72-1-9000

