



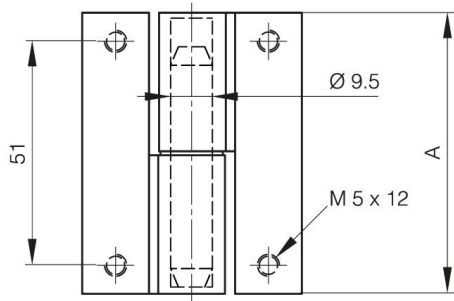
BISAGRAS DESMONTABLES DE ZINC FUNDIDO A PRESIÓN 64 X 50 MM

72-1-9003

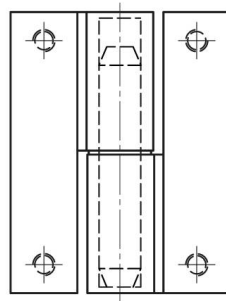
Arandela de nylon. Pasador de acero.

| | |
|-------------|--------|
| A | 64 mm |
| Nota | tipo 1 |

| | |
|-----------------|-----------------------------|
| Material | fundición a presión de zinc |
| Peso (g) | 247 g |
| B | 50 mm |
| C | 17.5 mm |



72-1-9003



72-1-9002

