



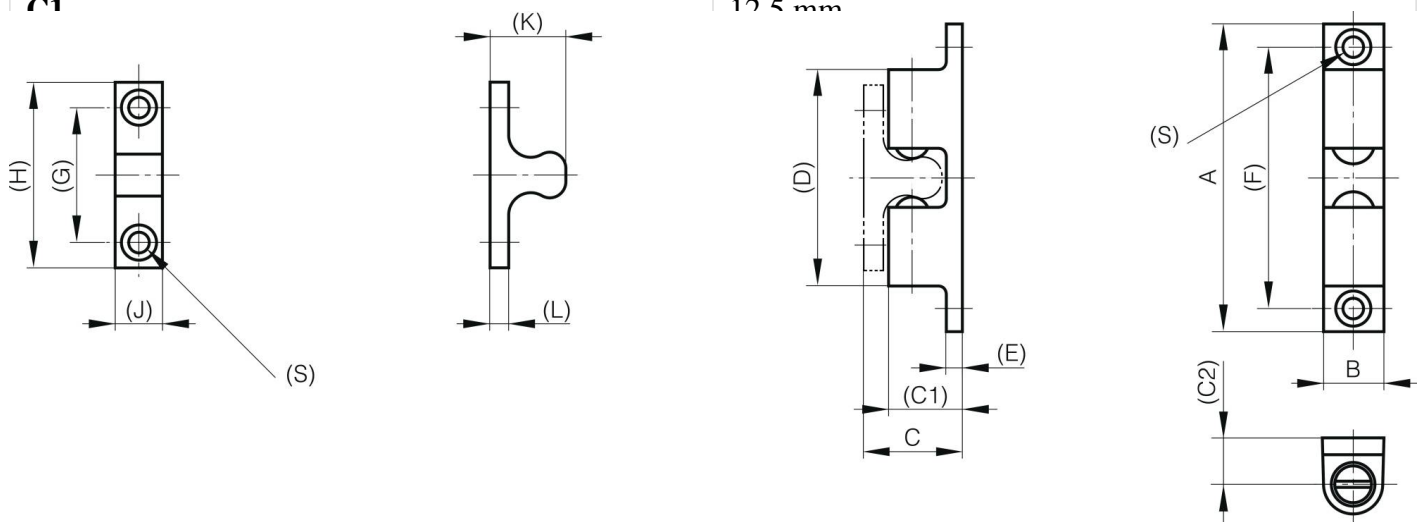
## **CIERRES DE BOLA DOBLES DE ZINC FUNDIDO A PRESIÓN**

**16-7-4212**

Cuerpo: fundición inyectada de zinc, cromado. Bolas: acero.

<b>A</b>	50 mm
<b>Material</b>	fundición a presión de zinc

<b>Peso (g)</b>	26 g
<b>B</b>	10 mm
<b>C</b>	16 mm
<b>S (diamètre trou)</b>	4.2 mm
<b>E</b>	3 mm
<b>D</b>	29.8
<b>F</b>	40 mm
<b>G</b>	20 mm
<b>H</b>	30 mm
<b>Acabado</b>	Cromado
<b>J</b>	9 mm
<b>L</b>	2.5 mm
<b>C1</b>	12.5 mm



<b>K</b>	12.3 mm
----------	---------