



BISAGRA PARA PUERTA DE VIDRIO EN ACERO INOXIDABLE.

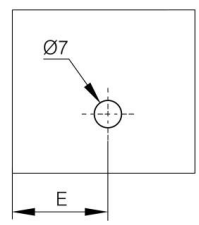
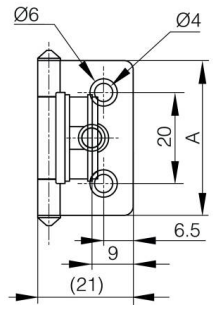
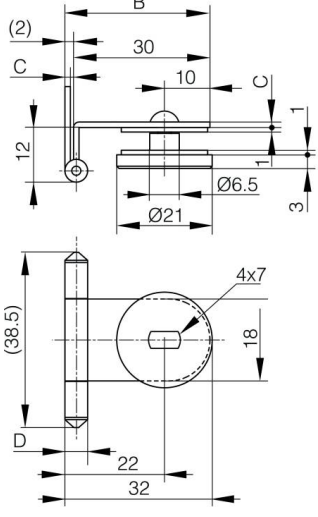
72-7-4254

Bisagra para puertas de vidrio/metacrilato (PMMA). Grosor de la puerta: 4 - 6 mm. Peso de la puerta: máx. 4 kg/par. Ala pletina, pasador y tornillo en acero inoxidable 304. Placa en aleación de aluminio, arandela en cloroetileno. Producido principalmente en acero inoxidable, para una descripción completa de los materiales contáctenos.

A

34 mm

Material	acero inoxidable 304
Peso (g)	21 g
B	32 mm
C	1.2 mm
D	5



Epaisseur verre	E
4	19
5	18
6	17