



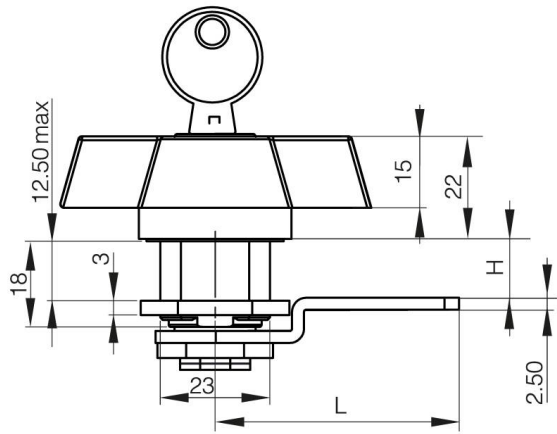
CUARTO DE VUELTA CON POMO DE MARIPOSA

16-1-4227

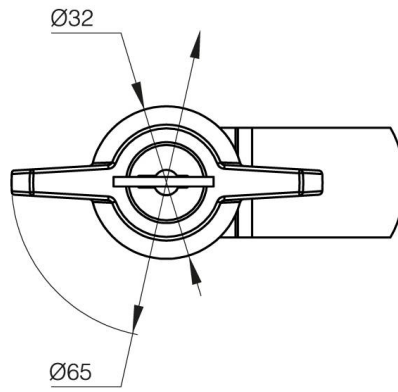
16-1-4226: llave 455 E, suministrada con 2 llaves. 2 levas disponibles (se venden por separado): 16-1-4227: leva plana (H18 L35). 16-1-4229: leva acodada (H11 L50). La misma leva se puede usar al revés para H25. Recorte: 19,5 x 23,1 mm. Grosor de la puerta: máx. 12,5 mm. Material: pomo de mariposa en PA negro, carcasa en zinc fundido a presión, llave/cilindro/leva en acero, tuerca en latón.

Nota	
-------------	--

Material	acero
Peso (g)	15 g
H	18 mm
Acabado	galvanizado



Ouvert/Open/Geöffnet



Fermé/Closed/Geschlossen

