



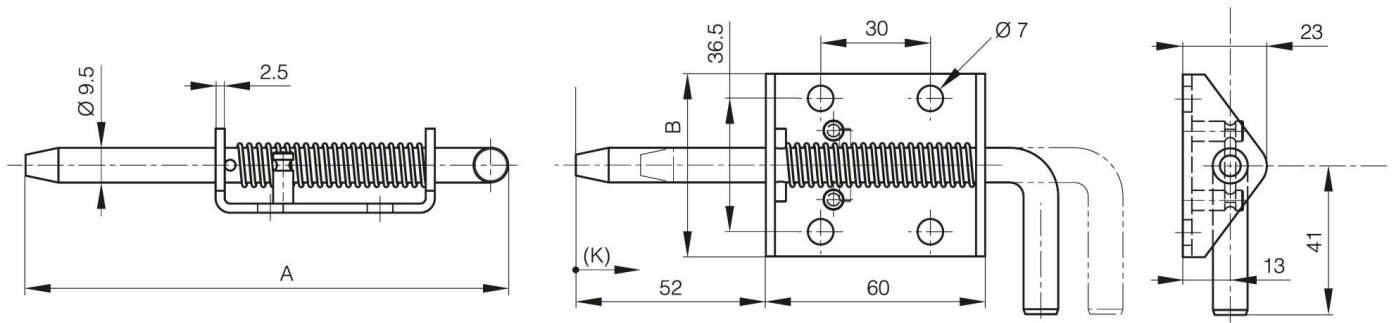
CERROJO ACCIONADO POR RESORTE CON SISTEMA DE BLOQUEO B

16-1-9025

Aplicaciones reforzadas. Con bloqueo en posición abierta.

A	132 mm
Material	acero inoxidable 304

Peso (g)	170 g
D	50 mm



K	17 mm
----------	-------