



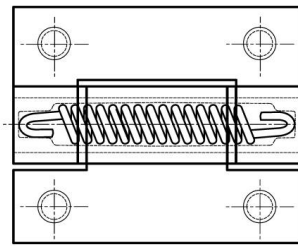
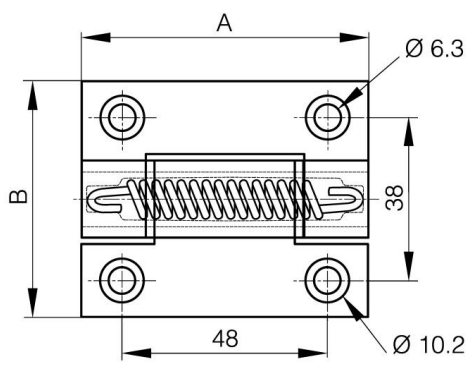
## **BISAGRAS DE RESORTE - PERFIL DE ALUMINIO 0,70 NM - DIÁMETRO 13**

**72-1-4272**

Fuerza del resorte de apertura: M(0°): 0,7 Nm / M(90°): 0,45 Nm / M(180°): 0,23 Nm Fuerza del resorte de cierre: M(0°): 0,23 Nm / M(90°): 0,45 Nm / M(180°): 0,7 Nm 3 otras versiones disponibles: de giro libre, con fricción o con mecanismo de retención.

<b>A</b>	67 mm
----------	-------

<b>Nota</b>	resorte de cierre
<b>Material</b>	6060 T5 aluminio
<b>Peso (g)</b>	65 g
<b>B</b>	55 mm
<b>C</b>	4.5 mm
<b>D</b>	12



72-1-4322 & 72-1-4325  
72-1-4326 & 72-1-4335

