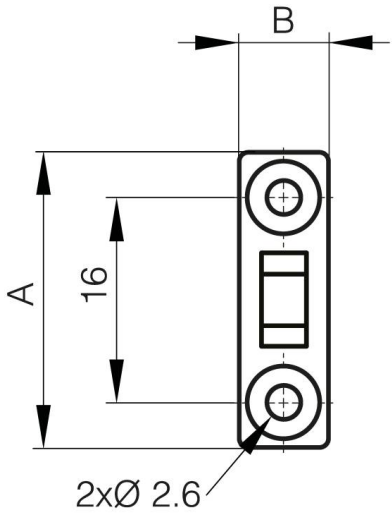




PERNO PARA NÚMERO DE PIEZA 16-7-4300

16-7-4301

A	23 mm
Material	POM
Peso (g)	1 g
B	7 mm



2 mm

