



BISAGRAS DE RESORTE - PERFIL DE ALUMINIO 0,35 NM - DIÁMETRO 13

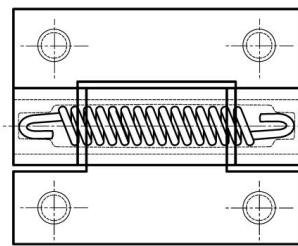
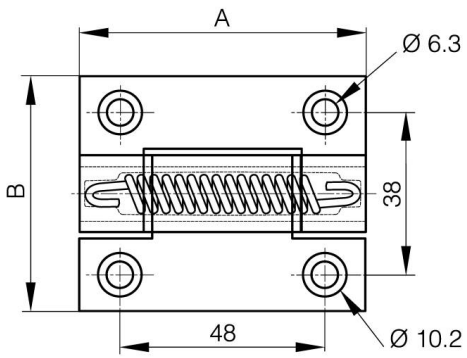
72-1-4372

Fuerza del resorte de apertura: M(0°): 0,35 Nm / M(90°): 0,24 Nm / M(180°): 0,12 Nm Fuerza del resorte de cierre: M(0°): 0,12 Nm / M(90°): 0,24 Nm / M(180°): 0,35 Nm 3 otras versiones disponibles: de giro libre, con fricción o con mecanismo de retención.

A

67 mm

Nota	resorte de cierre
Material	6060 T5 aluminio
Peso (g)	60 g
B	55 mm
C	4.5 mm
D	13
Acechada	acodizada bronce



72-1-4323 & 72-1-4324
72-1-4336 & 72-1-4337

