



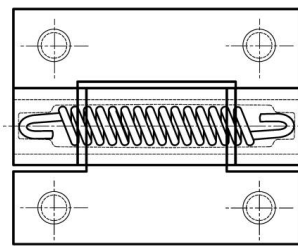
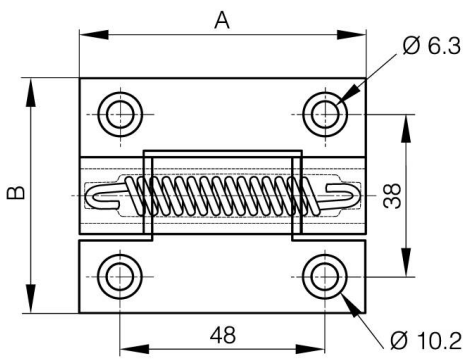
BISAGRAS DE RESORTE - PERFIL DE ALUMINIO 0,35 NM - DIÁMETRO 13

72-1-4336

Fuerza del resorte de apertura: $M(0^\circ)$: 0,35 Nm / $M(90^\circ)$: 0,24 Nm / $M(180^\circ)$: 0,12 Nm Fuerza del resorte de cierre: $M(0^\circ)$: 0,12 Nm / $M(90^\circ)$: 0,24 Nm / $M(180^\circ)$: 0,35 Nm 3 otras versiones disponibles: de giro libre, con fricción o con mecanismo de retención.

A	67 mm
----------	-------

Nota	resorte de cierre / con pernos M6
Material	6060 T5 aluminio
Peso (g)	79 g
B	55 mm
C	4.5 mm
D	13
Acabado	anodizado natural



72-1-4323 & 72-1-4324
72-1-4336 & 72-1-4337

