



## **BISAGRAS DE RESORTE - PERFIL DE ALUMINIO 0,35 NM - DIÁMETRO 13**

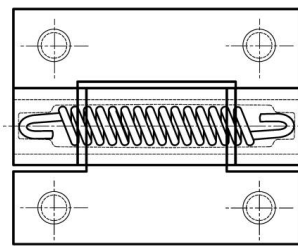
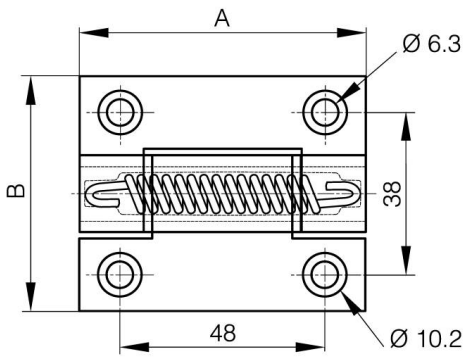
**72-1-4337**

Fuerza del resorte de apertura: M(0°): 0,35 Nm / M(90°): 0,24 Nm / M(180°): 0,12 Nm Fuerza del resorte de cierre: M(0°): 0,12 Nm / M(90°): 0,24 Nm / M(180°): 0,35 Nm 3 otras versiones disponibles: de giro libre, con fricción o con mecanismo de retención.

**A**

67 mm

<b>Nota</b>	resorte de cierre / con pernos M6
<b>Material</b>	6060 T5 aluminio
<b>Peso (g)</b>	79 g
<b>B</b>	55 mm
<b>C</b>	4.5 mm
<b>D</b>	13
<b>Acabado</b>	anodizado negro



72-1-4323 & 72-1-4324  
72-1-4336 & 72-1-4337

