



BISAGRAS DE RESORTE - PERFIL DE ALUMINIO 0,35 NM - DIÁMETRO 13

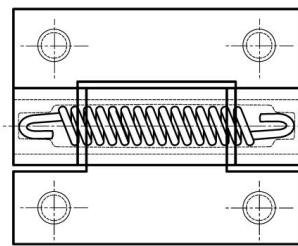
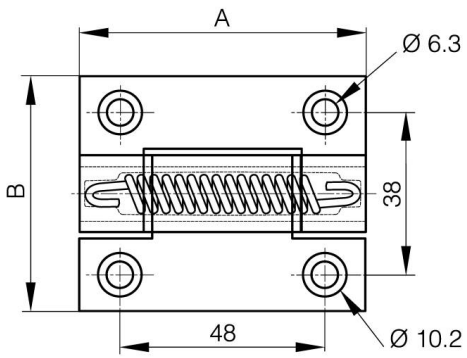
72-1-4369

Fuerza del resorte de apertura: M(0°): 0,35 Nm / M(90°): 0,24 Nm / M(180°): 0,12 Nm Fuerza del resorte de cierre: M(0°): 0,12 Nm / M(90°): 0,24 Nm / M(180°): 0,35 Nm 3 otras versiones disponibles: de giro libre, con fricción o con mecanismo de retención.

A

67 mm

| | |
|-----------------|--------------------------------------|
| Nota | resorte de apertura/ entregado plano |
| Material | 6060 T5 aluminio |
| Peso (g) | 60 g |
| B | 55 mm |
| C | 4.5 mm |
| D | 13 |
| Acabado | anodizado dorado |



72-1-4323 & 72-1-4324
72-1-4336 & 72-1-4337

