

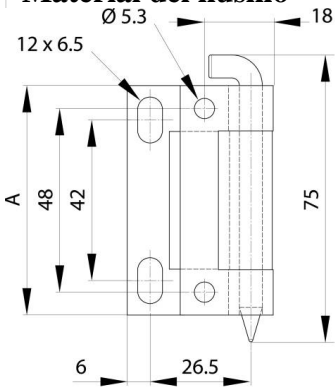
BISAGRAS OCULTAS A - APERTURA 120°

62-1-3753

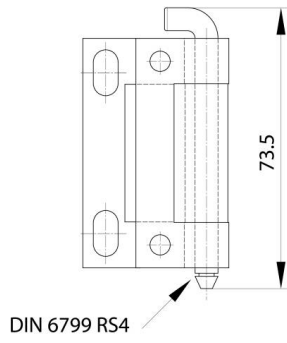
Versión en acero cincado: pequeño lado plano en acero bruto. Pasador en POM natural diámetro 6. Para pasador con ranura, óptimo uso de circlips DIN 6799 RS4 o junta tórica 99-7-3723 (bajo pedido). Producido principalmente en acero inoxidable, para una descripción completa de los materiales contáctenos.

A	60 mm
Material	acero inoxidable 304

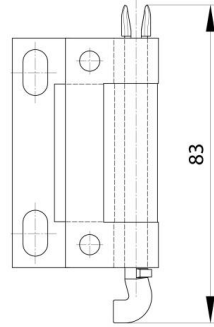
Peso (g)	109 g
C	2.5 mm
D	6
Acabado	crudo
Material del husillo	pasador de acero inoxidable 304



60-1-4029 & 62-1-3753



60-1-4030 & 62-1-3754



60-1-4031 & 62-1-3755

