

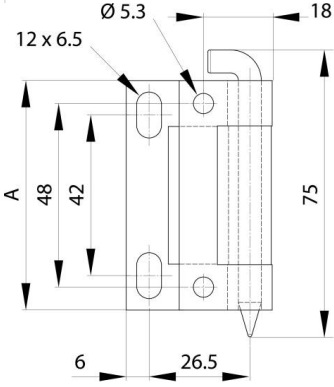
## **BISAGRAS OCULTAS A - APERTURA 120°**

**62-1-3754**

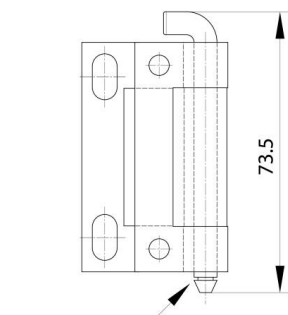
Versión en acero cincado: pequeño lado plano en acero bruto. Pasador en POM natural diámetro 6. Para pasador con ranura, óptimo uso de circlips DIN 6799 RS4 o junta tórica 99-7-3723 (bajo pedido). Producido principalmente en acero inoxidable, para una descripción completa de los materiales contáctenos.

<b>A</b>	60 mm
<b>Material</b>	acero inoxidable 304

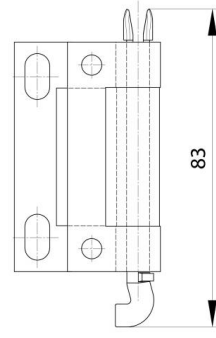
<b>Peso (g)</b>	108 g
<b>C</b>	2.5 mm
<b>D</b>	6
<b>Acabado</b>	crudo
<b>Material del husillo</b>	Pasador ranurado de acero inoxidable 303.



60-1-4029 & 62-1-3753



DIN 6799 RS4  
60-1-4030 & 62-1-3754



60-1-4031 & 62-1-3755

