



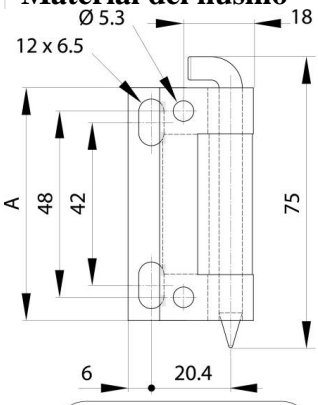
BISAGRAS OCULTAS B - APERTURA 120°

62-1-3756

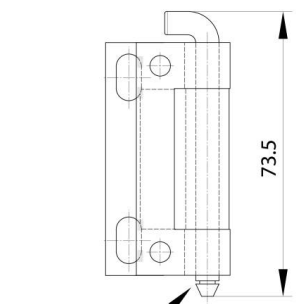
Versión en acero cincado: pequeño lado plano en acero bruto. Pasador en POM natural diámetro 6. Para pasador con ranura, óptimo uso de circlips DIN 6799 RS4 o junta tórica 99-7-3723 (bajo pedido). Producido principalmente en acero inoxidable, para una descripción completa de los materiales contáctenos.

A	60 mm
Material	acero inoxidable 304

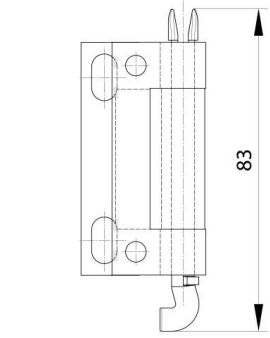
Peso (g)	101 g
C	2.5 mm
D	6
Acabado	crudo
Material del husillo	pasador de acero inoxidable 304



60-1-4032 & 62-1-3756



60-1-4033 & 62-1-3757



60-1-4034 & 62-1-3758

