



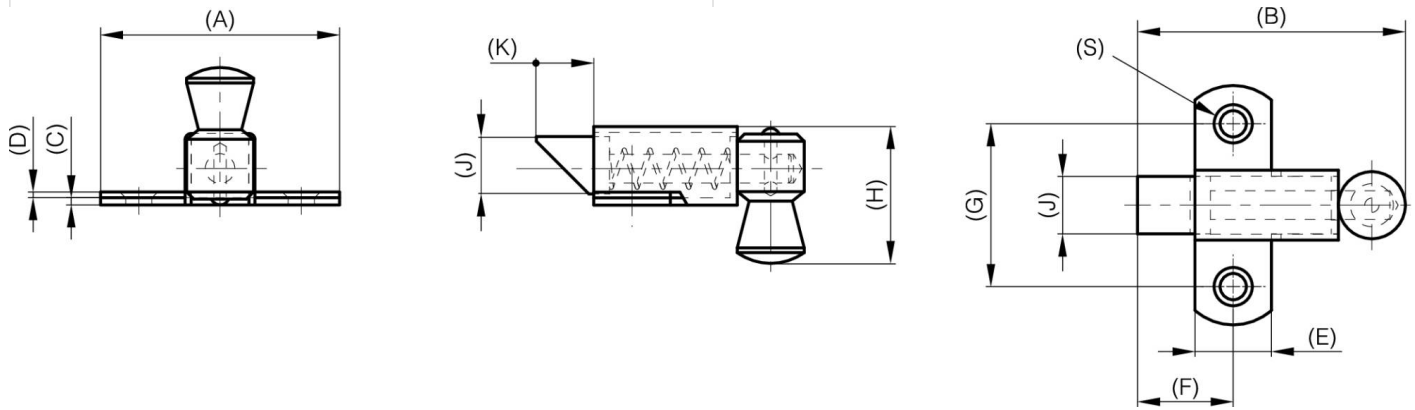
PESTILLOS OCULTOS CON RESORTE: PERNO CON RESBALÓN HACIA ARRIBA

16-1-4342

Cierres de golpe.

A	70 mm
Material	acero

Peso (g)	129 g
B	73 mm
C	2 mm
S (diamètre trou)	7 mm
E	22 mm
D	1.5
F	28 mm
G	45 mm
H	41.6 mm
Acabado	galvanizado
J	16 mm



K	16 mm
----------	-------