



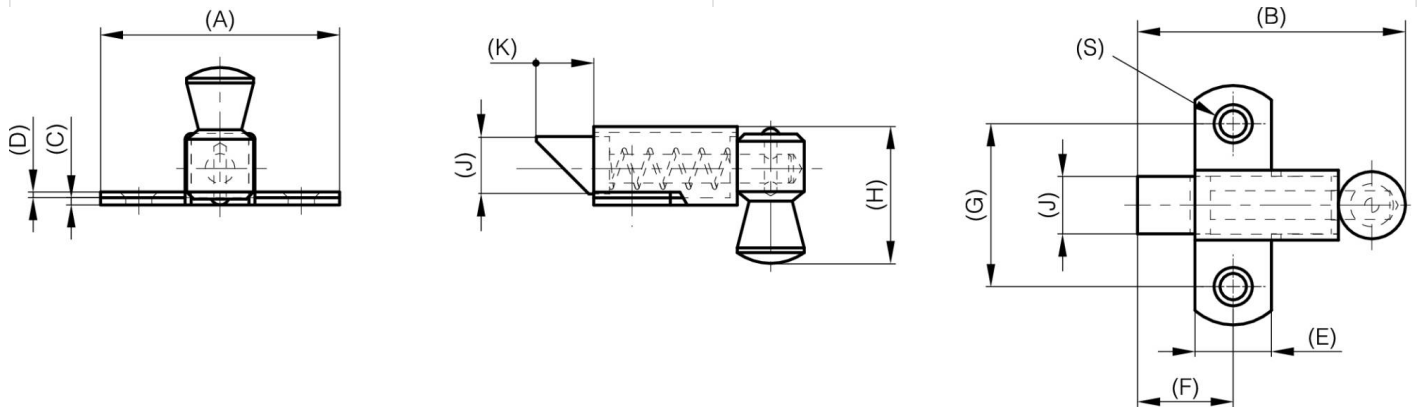
PESTILLOS OCULTOS CON RESORTE: PERNO CON RESBALÓN HACIA ARRIBA

16-1-4340

Cierres de golpe.

A	35 mm
Material	acero

Peso (g)	20 g
B	36.5 mm
C	1.2 mm
S (diamètre trou)	3.5 mm
E	11 mm
D	1
F	13.5 mm
G	23 mm
H	23.1 mm
Acabado	galvanizado
J	8 mm



K	8 mm
----------	------