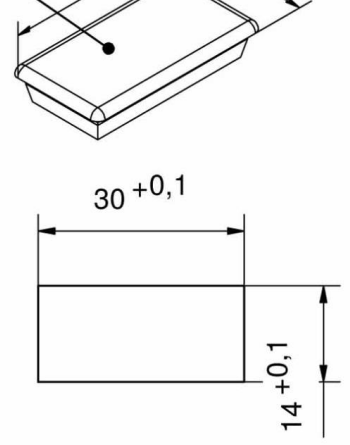
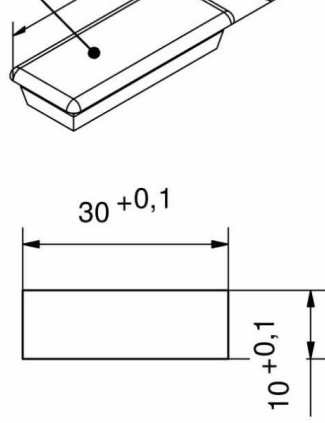
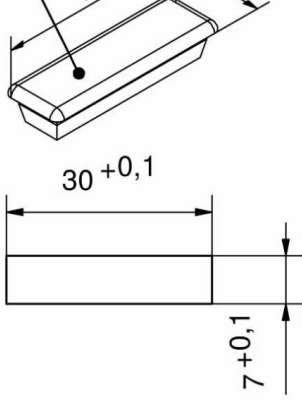




**BOUCHON NBR SNAP-LINE 25X10**

87-7-6091

---



**d), e)**

