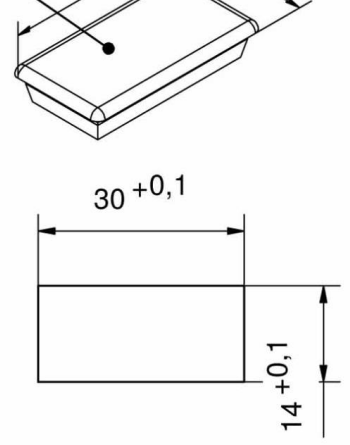
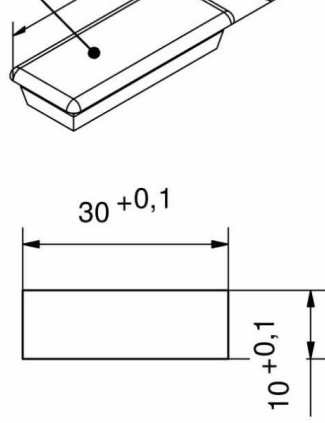
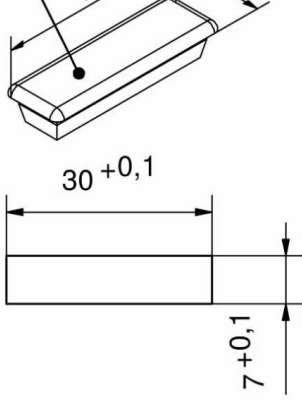




BOUCHON NBR SNAP-LINE 25X10

87-7-6092



d), e)

