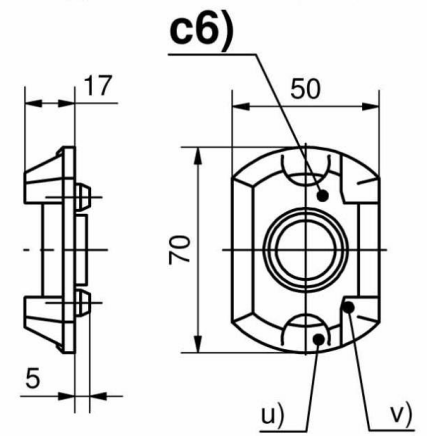
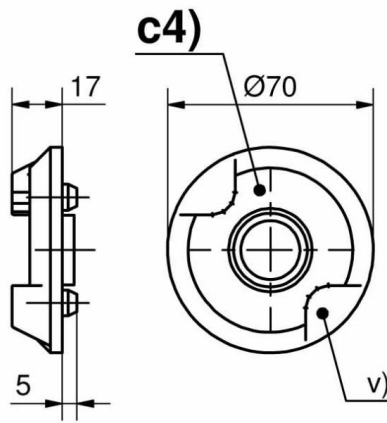
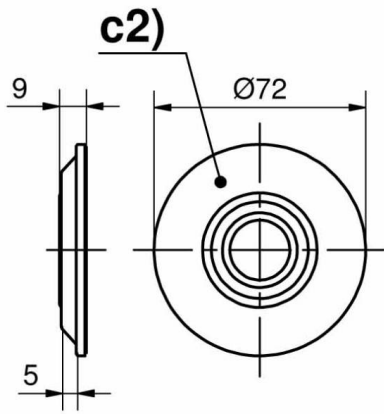
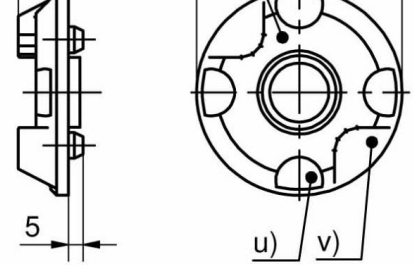
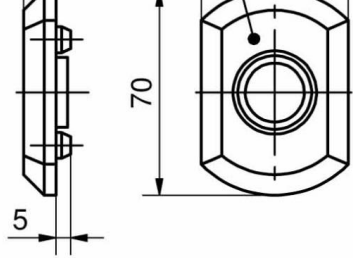
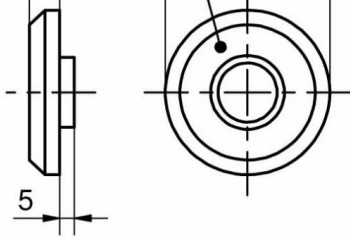




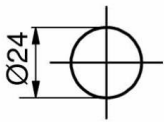
## **ROSACE PA NOIR**

**87-7-3532**

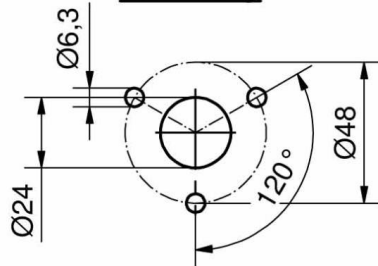
---



**für c1)**



**für c2)**



**für c3), c4), c5) und c6)**

