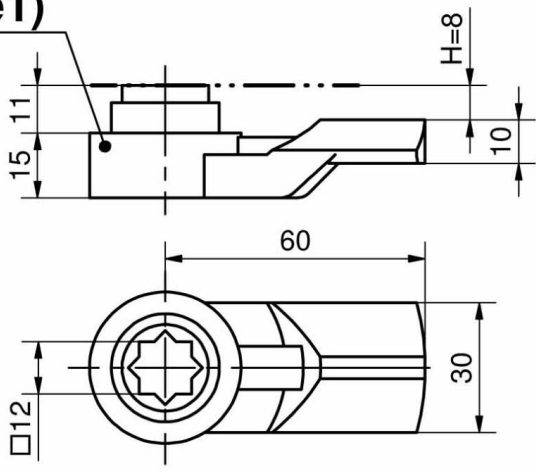




CAME ALU H16 L65

87-7-3542

e1)



e2)

