



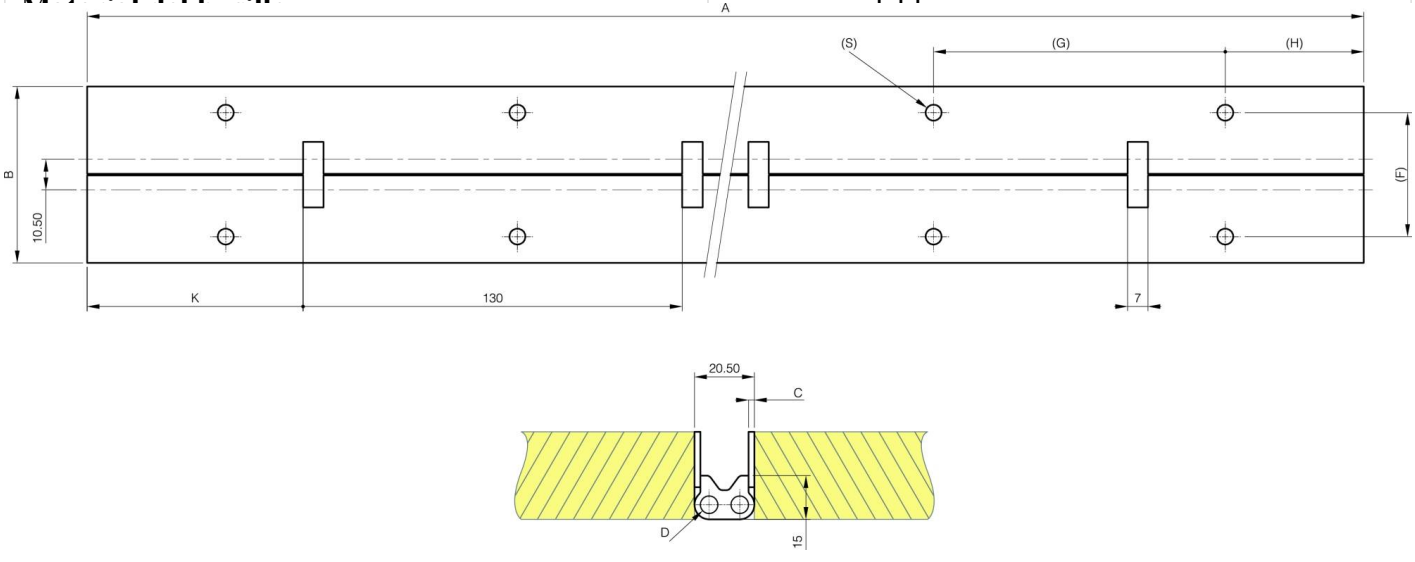
BISAGRAS CONTINUAS DE DOBLE ARTICULACIÓN

42-1-4642

Bisagra de acero inoxidable para ángulo de apertura de 180°.
Con arandelas de fricción fijas.

A	480 mm
B	60.5 mm

D	6
F	42.5 mm
G	100 mm
C	2 mm
H	40 mm
Material	acero inoxidable
Peso (g)	920 g
Acabado	crudo
S (diamètre trou)	5.5 mm



K	42.5 mm
----------	---------