



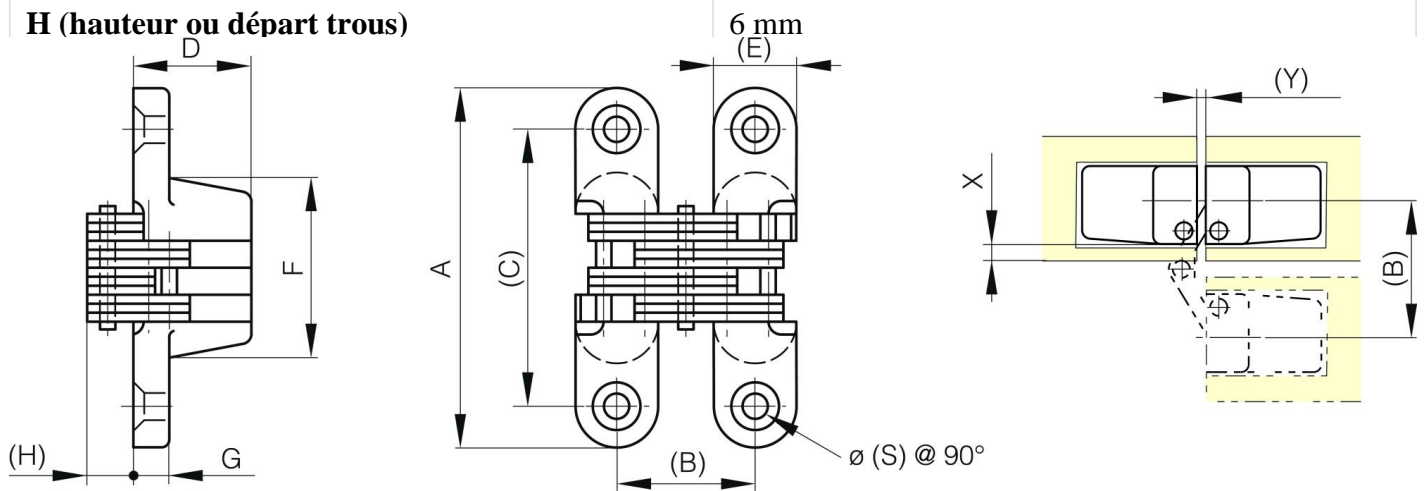
CHARNIÈRES INVISIBLES MULTI-BIELLETTES - OUVERTURE 180°

70-7-3540

Mécanisme : inox 303, inox 304 ou acier. Consultez la fiche produit sur notre site Internet pour plus d'information.

| | |
|---------------------|-------|
| A (longueur) | 45 mm |
| Matière | zamak |

| | |
|------------------------------------|---------|
| Poids (g) | 55 g |
| B (largeur) | 22.7 mm |
| C (épaisseur) | 32 mm |
| S (diamètre trou) | 3.5 mm |
| E (Charnon ou épaisseur) | 13 mm |
| D (diamètre broche ou fil) | 18.5 |
| F (entraxe) | 19 mm |
| G (pas des trous) | 5 mm |
| H (hauteur ou départ trous) | |



| | |
|--|--------|
| X (cote charnière invisible 180°) | ? 3 mm |
| Y | 0.8 mm |