



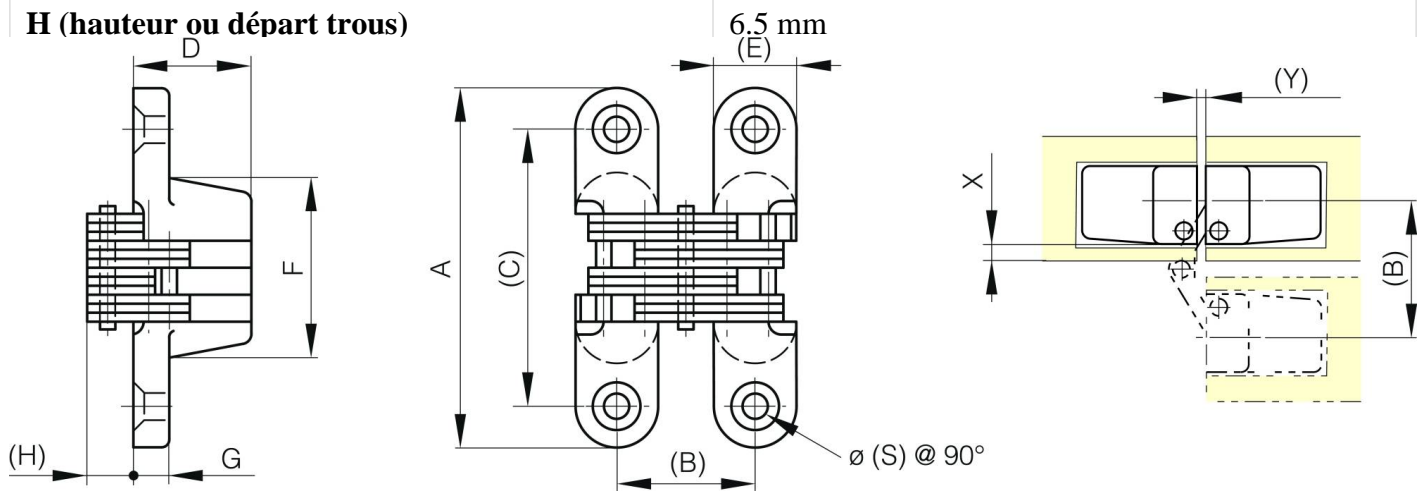
CHARNIÈRES INVISIBLES MULTI-BIELLETTES - OUVERTURE 180°

70-7-3541

Mécanisme : inox 303, inox 304 ou acier. Consultez la fiche produit sur notre site Internet pour plus d'information.

A (longueur)	60 mm
Matière	zamak

Poids (g)	103 g
B (largeur)	22.2 mm
C (épaisseur)	47 mm
S (diamètre trou)	4.3 mm
E (Charnon ou épaisseur)	13 mm
D (diamètre broche ou fil)	18.5
F (entraxe)	33 mm
G (pas des trous)	6.5 mm
H (hauteur ou départ trous)	



X (cote charnière invisible 180°)	? 3 mm
Y	1 mm