



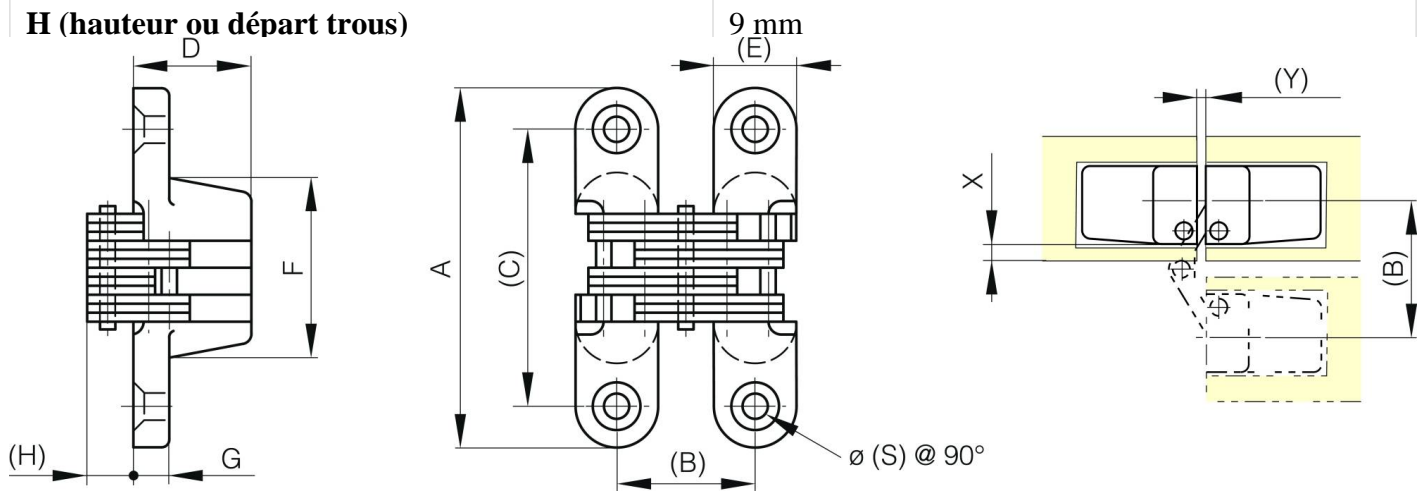
## **CHARNIÈRES INVISIBLES MULTI-BIELLETTES - OUVERTURE 180°**

**70-7-3542**

Mécanisme : inox 303, inox 304 ou acier. Consultez la fiche produit sur notre site Internet pour plus d'information.

<b>A (longueur)</b>	70 mm
<b>Matière</b>	zamak

<b>Poids (g)</b>	167 g
<b>B (largeur)</b>	26.6 mm
<b>C (épaisseur)</b>	53 mm
<b>S (diamètre trou)</b>	4.6 mm
<b>E (Charnon ou épaisseur)</b>	16.1 mm
<b>D (diamètre broche ou fil)</b>	23
<b>F (entraxe)</b>	35 mm
<b>G (pas des trous)</b>	7 mm
<b>H (hauteur ou départ trous)</b>	



<b>X (cote charnière invisible 180°)</b>	? 3.5 mm
<b>Y</b>	1.2 mm