



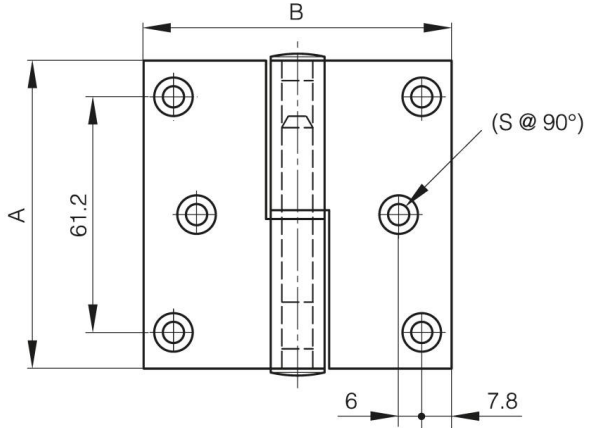
PAUMELLES ALUMINIUM 80 X 80 MM

14-7-3624

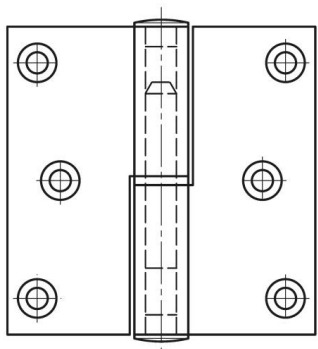
Broche acier zingué.
Fourreau nylon.

A (longueur)	80 mm
Note	type 1
Matière	aluminium

Poids (g)	85 g
B (largeur)	80 mm
C (épaisseur)	3.5 mm
S (diamètre trou)	5.5 mm
D (diamètre broche en file)	o



14-7-3624



14-7-3625

