



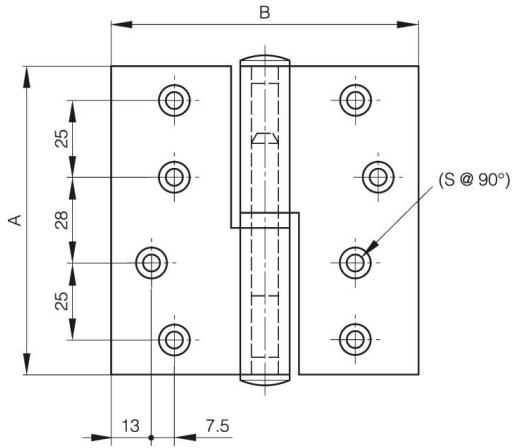
PAUMELLES ALUMINIUM 100 X 100 MM

14-7-3629

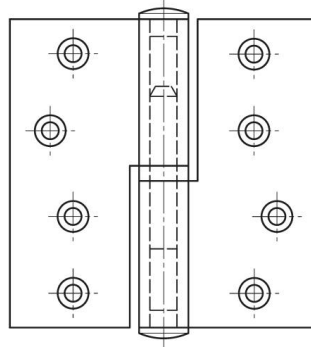
Broche acier zingué.
Fourreau nylon.

A (longueur)	100 mm
Note	type 2
Matière	aluminium

Poids (g)	106 g
B (largeur)	100 mm
C (épaisseur)	4 mm
S (diamètre trou)	6 mm
D (diamètre broche en mm)	16



14-7-3628



14-7-3629

