



PAUMELLES 80 X 80 MM INOX 6 TROUS

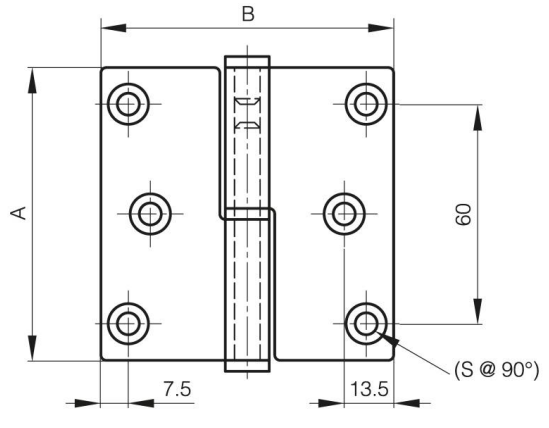
14-7-3728

Seule la face visible est brossée.

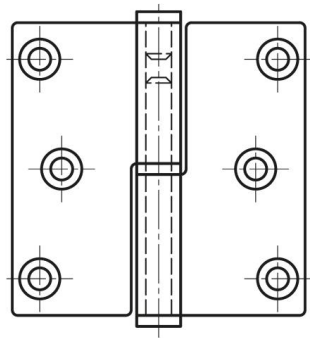
Produit majoritairement en inox, pour avoir le descriptif complet des matières nous contacter.

A (longueur)	80 mm
Note	type 2
Matière	inox 304

Poids (g)	175 g
B (largeur)	80 mm
C (épaisseur)	2.5 mm
S (diamètre trou)	5.8 mm
D (diamètre broche en fin)	7



14-7-3727



14-7-3728

