

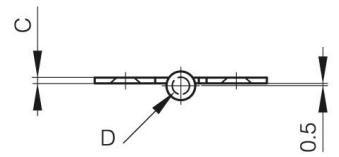
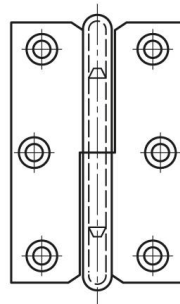
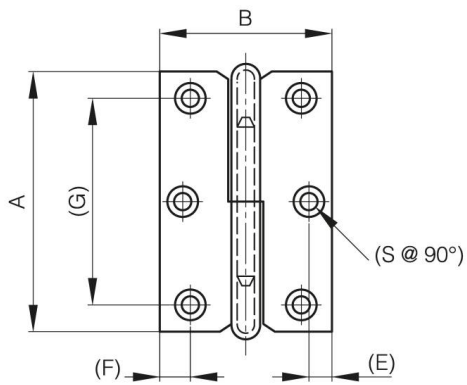


## **PAUMELLES LONGUEUR 60 À 80 MM**

**14-7-3396**

<b>A (longueur)</b>	60 mm
<b>Note</b>	type 1
<b>Matière</b>	acier
<b>Poids (g)</b>	35 g

<b>B (largeur)</b>	40 mm
<b>C (épaisseur)</b>	1.5 mm
<b>S (diamètre trou)</b>	4 mm
<b>E (Charnon ou épaisseur)</b>	5.5 mm
<b>D (diamètre broche ou fil)</b>	4
<b>F (entraxe)</b>	7 mm
<b>G (esp. des trous)</b>	16 mm



14-7-3396 & 14-7-3398 & 14-7-3400

14-7-3397 & 14-7-3399 & 14-7-3401