

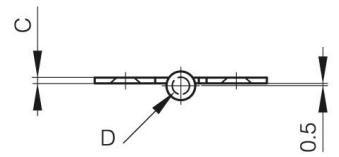
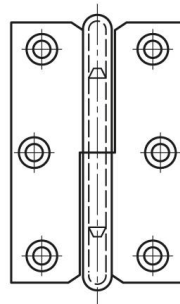
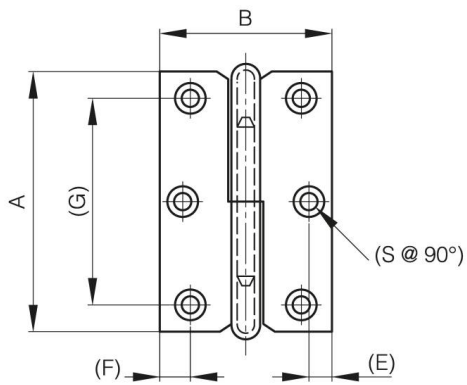


PAUMELLES LONGUEUR 60 À 80 MM

14-7-3397

A (longueur)	60 mm
Note	type 2
Matière	acier
Poids (g)	35 g

B (largeur)	40 mm
C (épaisseur)	1.5 mm
S (diamètre trou)	4 mm
E (Charnon ou épaisseur)	5.5 mm
D (diamètre broche ou fil)	4
F (entraxe)	7 mm
G (esp. des trous)	16 mm



14-7-3396 & 14-7-3398 & 14-7-3400

14-7-3397 & 14-7-3399 & 14-7-3401