



## BATTEUSE PLASTIQUE AVEC GÂCHE

16-7-4012

Cet article fonctionne à droite à gauche.

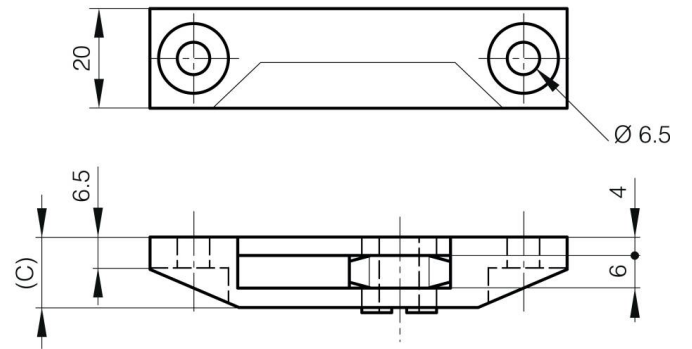
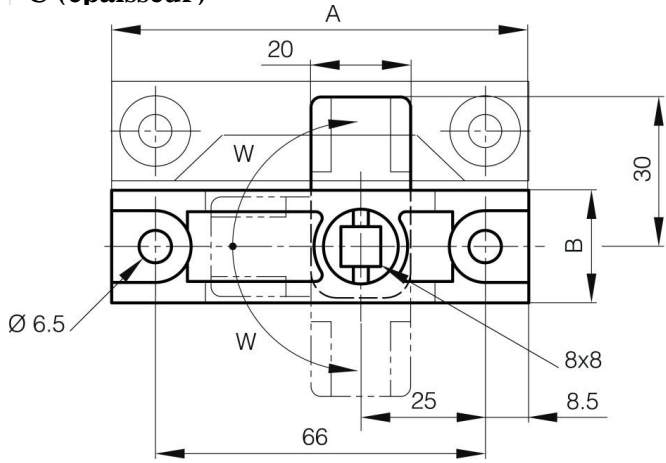
<b>A (longueur)</b>	83 mm
<b>Matière</b>	résine acétal
<b>Poids (g)</b>	32 g

**B (largeur)**

22 mm

**C (épaisseur)**

14 mm



**W (angle rotation)**

90° Degré