

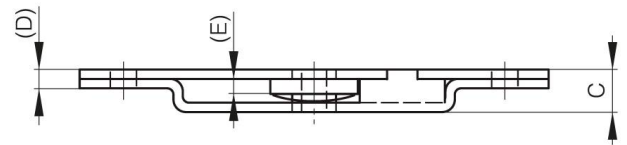
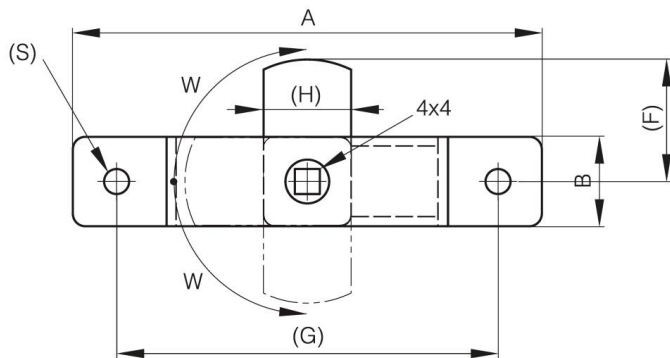


BATTEUSES AVEC CARRÉ 4X4

16-7-3288

A (longueur)	75 mm
Matière	acier
Poids (g)	33 g
B (largeur)	14.5 mm

C (épaisseur)	7 mm
S (diamètre trou)	3.6 mm
E (Charnon ou épaisseur)	2.5 mm
D (diamètre broche ou fil)	3
F (entraxe)	20 mm
G (pas des trous)	61 mm
H (bordure ou déport trous)	14.5 mm



W (angle rotation)	90° Degré
---------------------------	-----------