



COULISSEAUX TÉLESCOPIQUES À DÉVERROUILLAGE AUTOMATIQUE PETITES DIMENSIONS

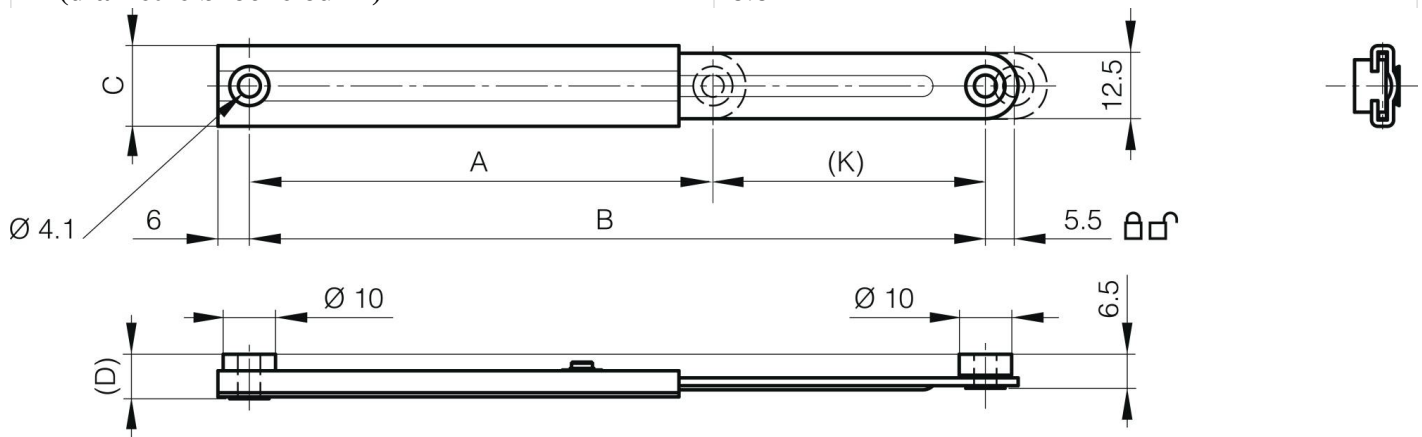
24-7-3571

Charge maxi : 6 kg.

Produit majoritairement en inox, pour avoir le descriptif complet des matières nous contacter.

A (longueur)	88 mm
---------------------	-------

Matière	inox 304
Poids (g)	40 g
B (largeur)	140 mm
C (épaisseur)	15.4 mm
D (diamètre broche ou fil)	8.8



K	52 mm
----------	-------