



VERROU AVEC BLOPAGE ET RESSORT DE RAPPEL B

16-1-9007

Blocage en position ouverte. Gamme lourde.

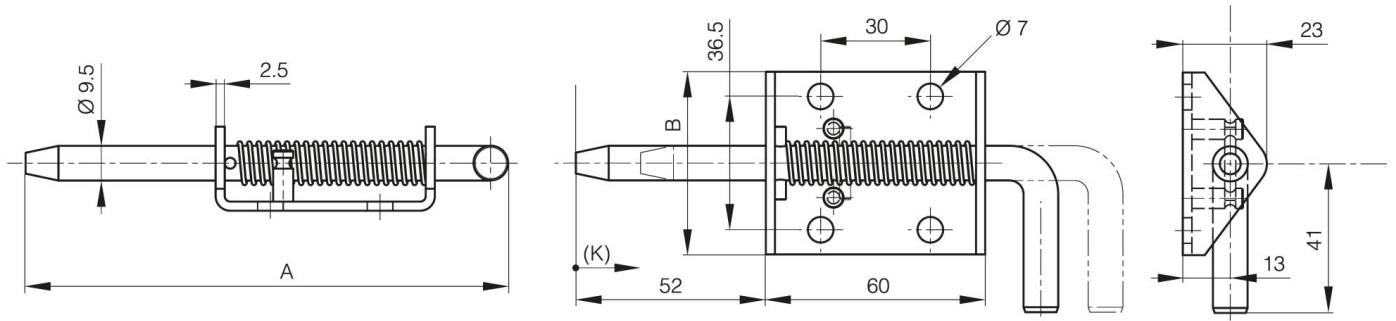
A (longueur)	132 mm
Matière	acier

Poids (g)

175 g

D (mm)

50 mm



K

17 mm