



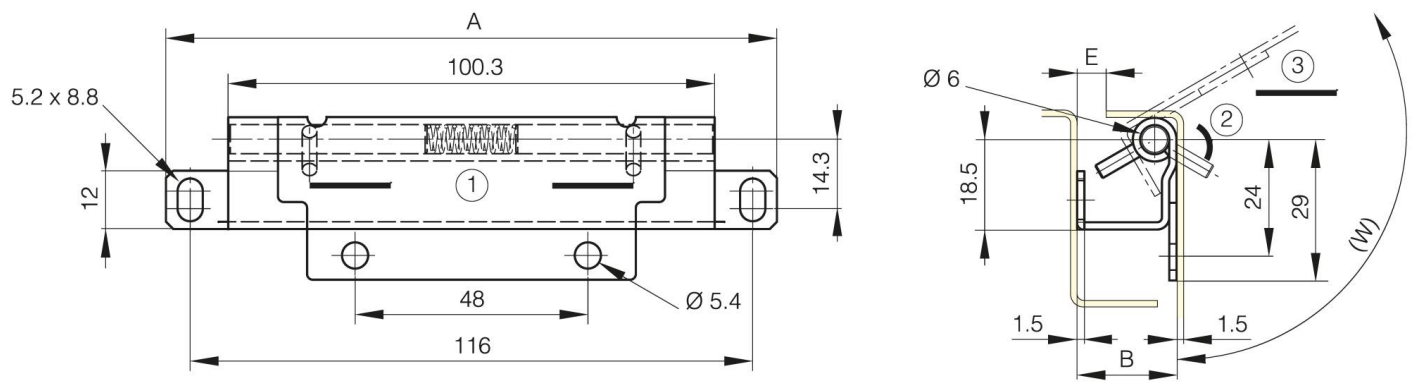
CHARNIÈRES INVISIBLES BROCHE RÉTRACTABLE

62-1-9002

Charnière invisible à démontage rapide et axe imperdable.

| | |
|---------------------|----------|
| A (longueur) | 126 mm |
| Matière | inox 304 |

| | |
|---------------------------------|---------|
| Poids (g) | 105 g |
| B (largeur) | 23.9 mm |
| E (Chemise ou épaisseur) | 1.5 mm |



| | |
|---------------------------|------------|
| W (angle rotation) | 112° Degré |
|---------------------------|------------|