



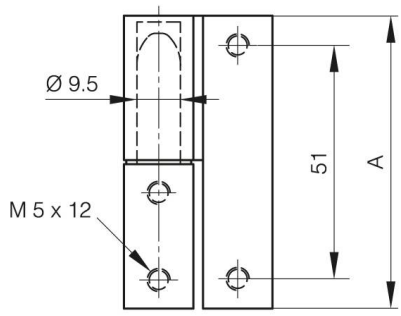
PAUMELLES EN ZAMAK 64 X 33 MM

72-1-9001

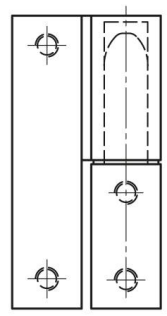
Rondelle en nylon.

A (longueur)	64 mm
Note	type 1
Matière	zamak

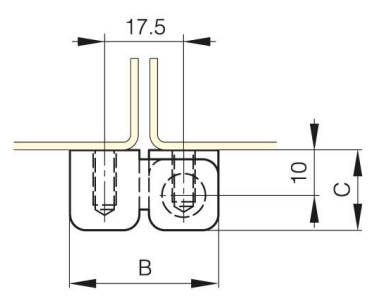
Poids (g)	144 g
B (largeur)	33 mm
C (épaisseur)	17.5 mm



72-1-9001



72-1-9000



C