



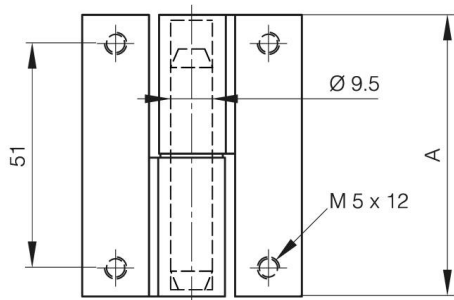
PAUMELLES EN ZAMAK 64 X 50 MM

72-1-9002

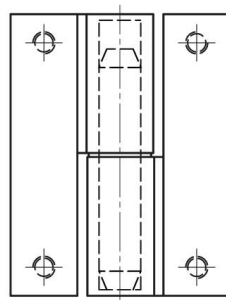
Rondelle en nylon.
Broche en acier.

A (longueur)	64 mm
Note	type 2
Matière	zamak

Poids (g)	243 g
B (largeur)	50 mm
C (épaisseur)	17,5 mm



72-1-9003



72-1-9002

