



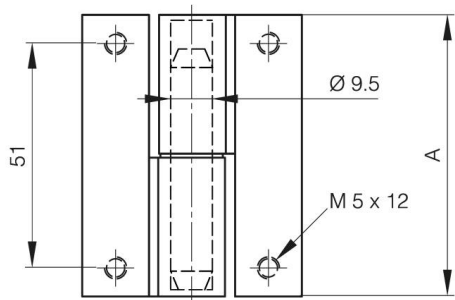
## **PAUMELLES EN ZAMAK 64 X 50 MM**

**72-1-9003**

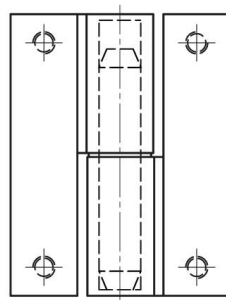
Rondelle en nylon.  
Broche en acier.

<b>A (longueur)</b>	64 mm
<b>Note</b>	type 1
<b>Matière</b>	zamak

<b>Poids (g)</b>	247 g
<b>B (largeur)</b>	50 mm
<b>C (épaisseur)</b>	17,5 mm



72-1-9003



72-1-9002

