

VERROUS AVEC RESSORT DE RAPPEL - PÊNE RÉVERSIBLE

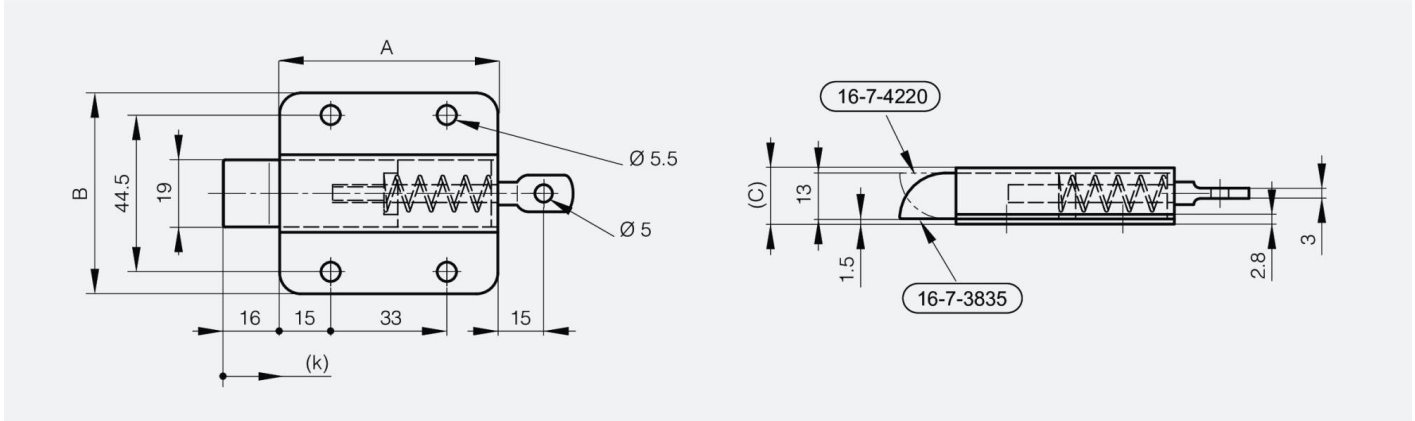
16-7-4220

Pêne à claquer réversible. Le pêne se dévisse à la main pour être monté dans la position souhaitée (vers le haut ou vers le bas).

Force de déverrouillage minimum 50 N.

A (longueur)	63.2 mm
---------------------	---------

Note	livré pêne vers le haut
Matière	acier
Poids (g)	185 g
B (largeur)	57 mm
C (épaisseur)	17.2 mm



K	7 mm
----------	------