



ARRÊTS DE PORTE

22-7-3548

Arrêt de porte à blocage automatique lorsque la porte est totalement ouverte.

Faire glisser le bouton de verrouillage pour débloquer la porte.

Résistance à la traction : 1500 N maxi.

Résistance à la compression : 600 N maxi.

Versions différentes pour montage à droite ou à gauche.

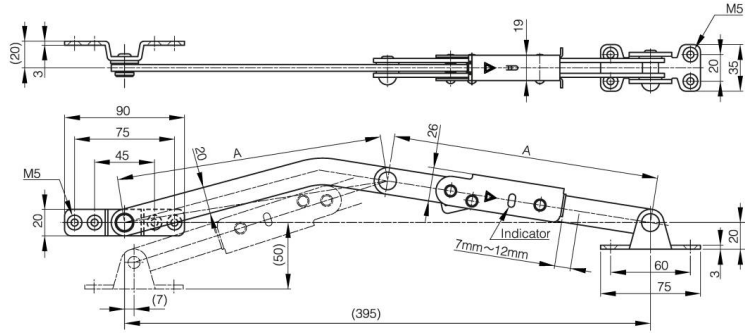
A (longueur)	200 mm
---------------------	--------

Matière

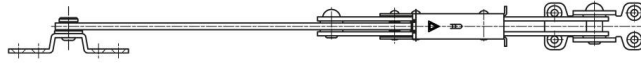
inox 304

Boîte (s)

620 ~



22-7-3547



22-7-3548