



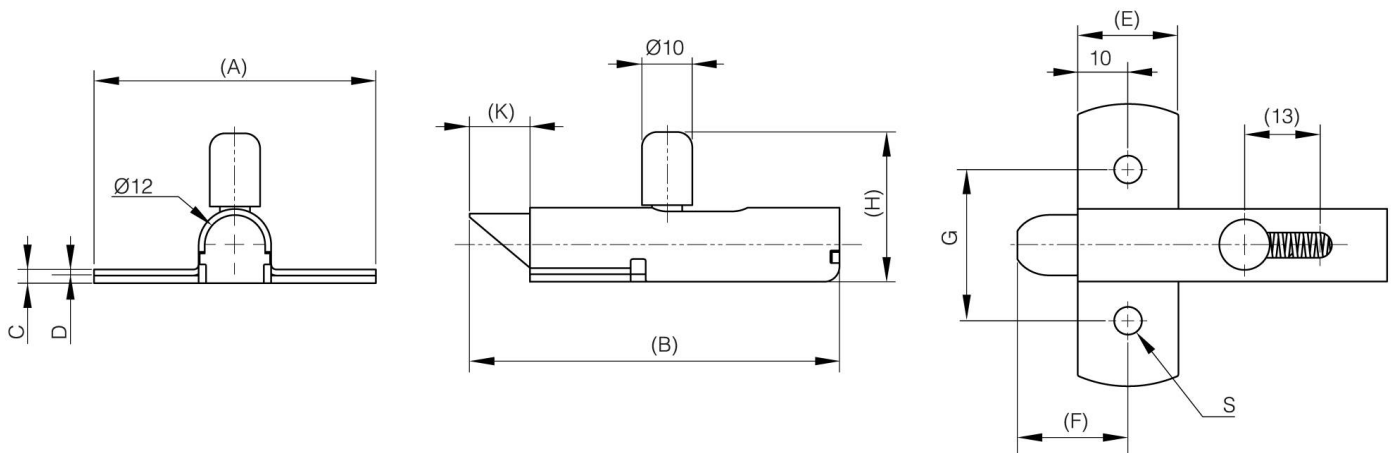
## **VERROU AVEC RESSORT DE RAPPEL EN INOX - PÊNE VERS LE HAUT**

**16-1-4265**

Verrous à claquer en inox.

<b>A (longueur)</b>	56 mm
<b>Matière</b>	inox 304

<b>Poids (g)</b>	87 g
<b>B (largeur)</b>	73.5 mm
<b>C (épaisseur)</b>	2.7 mm
<b>S (diamètre trou)</b>	5.5 mm
<b>E (Charnon ou épaisseur)</b>	20 mm
<b>D (diamètre broche ou fil)</b>	1.2
<b>F (entraxe)</b>	22 mm
<b>G (pas des trous)</b>	30 mm
<b>H (hauteur ou diamètre trou)</b>	20.7 mm



<b>K</b>	12 mm
----------	-------