



## **CHARNIÈRES INVISIBLES CAMBRÉES PERCÉES - OUVERTURE 120° - TYPE B**

**39-1-3890**

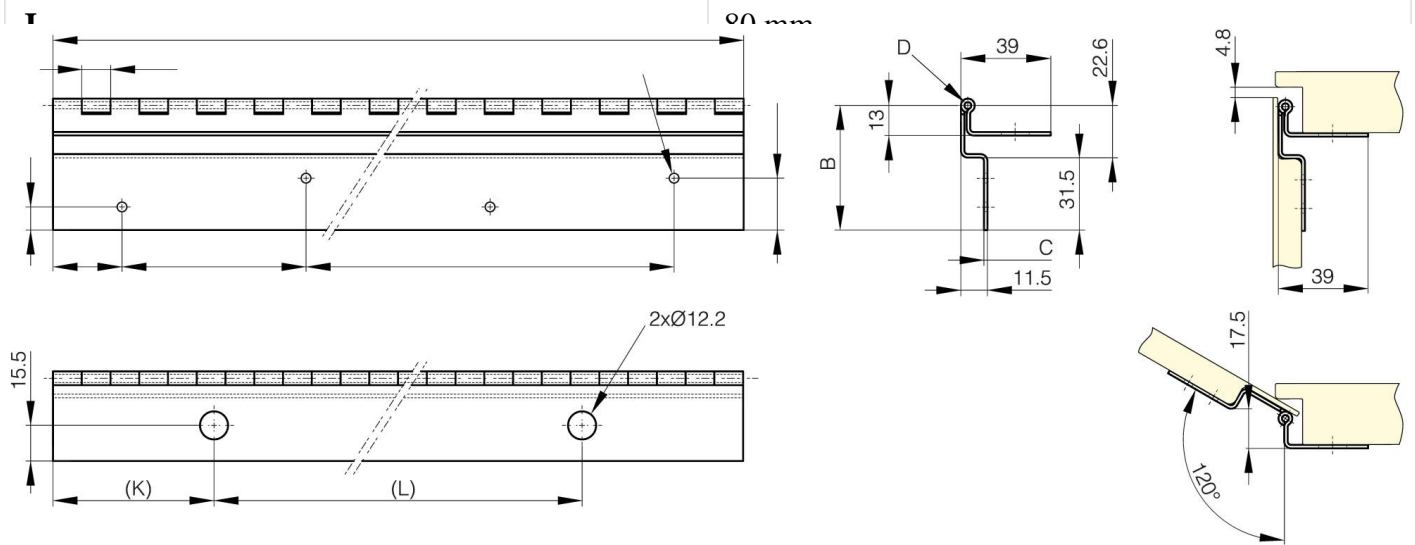
Charnières pour portes latérales de coffres à bagages (carrosserie, autocar...).

Fixation par rivetage sur l'ouvrant pour les perçages de diamètre 4.2.

Fixation par vis auto-foreuse sur le dormant pour perçages de diamètre 12.2.

<b>A (longueur)</b>	300 mm
---------------------	--------

<b>Matière</b>	inox 304
<b>Poids (g)</b>	430 g
<b>B (largeur)</b>	54.1 mm
<b>C (épaisseur)</b>	1.5 mm
<b>E (Charnon ou épaisseur)</b>	12.5 mm
<b>D (diamètre broche ou fil)</b>	3
<b>G (pas des trous)</b>	160 mm
<b>H (hauteur ou départ trous)</b>	30 mm
<b>Finition</b>	brut



<b>K</b>	70 mm
----------	-------