



CHARNIÈRES INVISIBLES CAMBRÉES PERCÉES - OUVERTURE 120° - TYPE B

39-1-3892

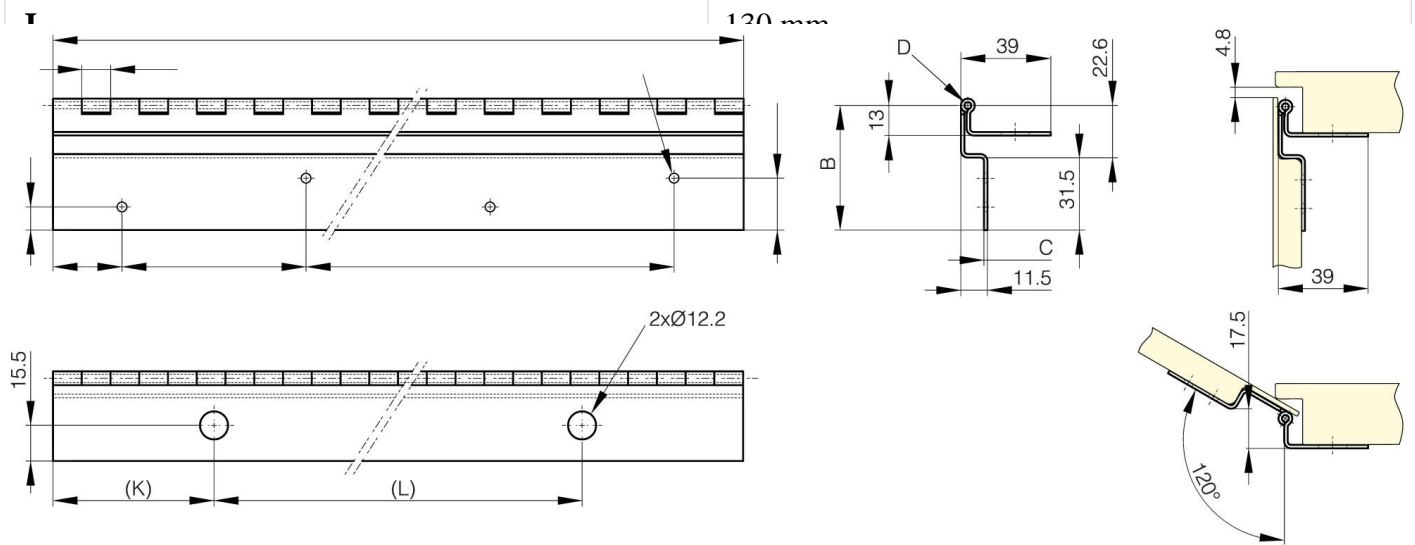
Charnières pour portes latérales de coffres à bagages (carrosserie, autocar...).

Fixation par rivetage sur l'ouvrant pour les perçages de diamètre 4.2.

Fixation par vis auto-foreuse sur le dormant pour perçages de diamètre 12.2.

A (longueur)	600 mm
---------------------	--------

Matière	inox 304
Poids (g)	870 g
B (largeur)	54.1 mm
C (épaisseur)	1.5 mm
E (Charnon ou épaisseur)	12.5 mm
D (diamètre broche ou fil)	3
G (pas des trous)	260 mm
H (hauteur ou départ trous)	40 mm
Finition	brut



K	60 mm
----------	-------