



PAUMELLES AVEC PALIER POLYMÈRE ÉPAULÉ

14-7-3903

Paumelles testées selon la norme EN1935 : 2002 classes 13-14.

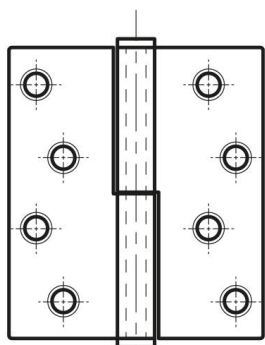
Recommandée pour des portes de moins de 160 kg pour un usage de jusqu'à 200.000 cycles annuels.

Épaisseur de porte comprise entre 44 mm et 54 mm.

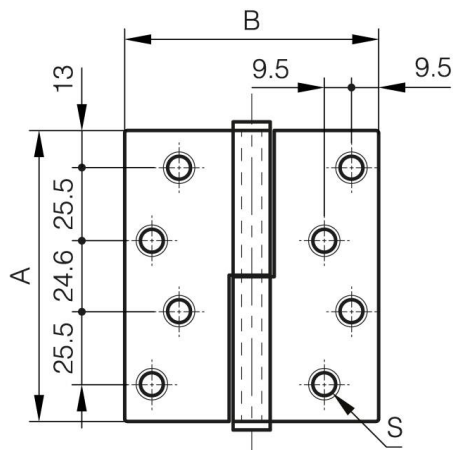
Existe en version charnière 52-7-4132.

A (longueur)	101.6 mm
---------------------	----------

Note	Type 2
Matière	inox 304
Poids (g)	255 g
B (largeur)	88.9 mm
C (épaisseur)	3 mm
S (diamètre trou)	8.5 mm
D (diamètre broche ou fil)	7
Finition	acrié poli



52-7-3902



52-7-3903

