



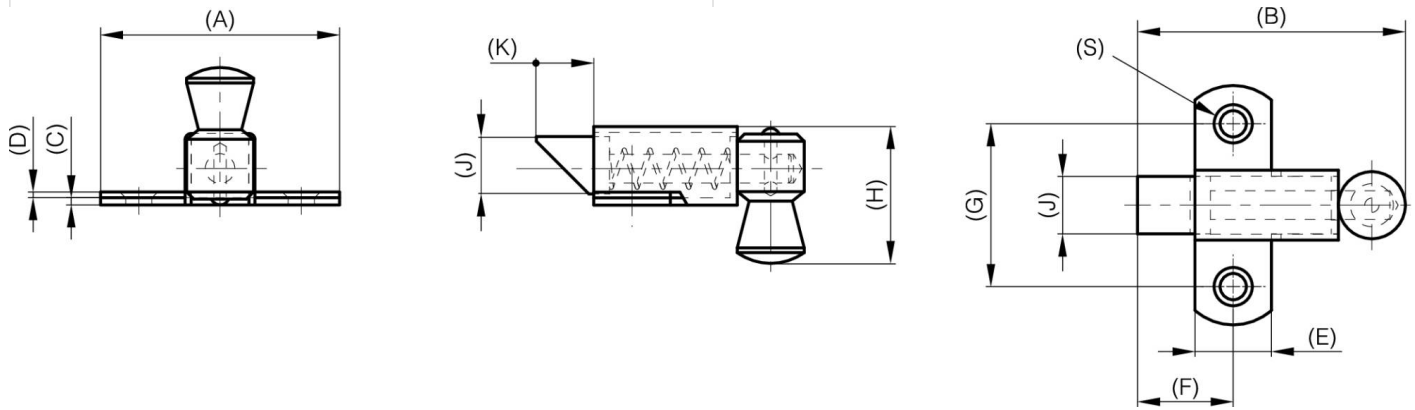
VERROUS INVISIBLES AVEC RESSORT DE RAPPEL - PÊNE VERS LE HAUT

16-1-4340

Verrous à claquer.

A (longueur)	35 mm
Matière	acier

Poids (g)	20 g
B (largeur)	36.5 mm
C (épaisseur)	1.2 mm
S (diamètre trou)	3.5 mm
E (Charnon ou épaisseur)	11 mm
D (diamètre broche ou fil)	1
F (entraxe)	13.5 mm
G (pas des trous)	23 mm
H (hauteur ou départ trous)	23.1 mm
Finition	zingué
J	8 mm



K	8 mm
----------	------